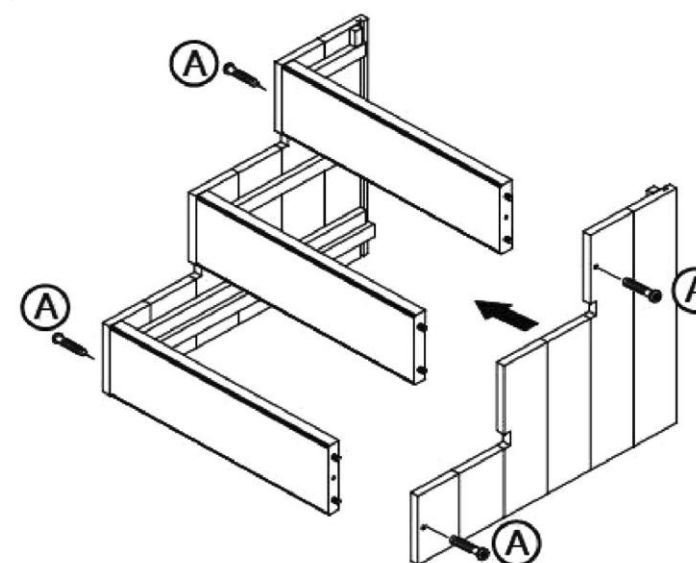


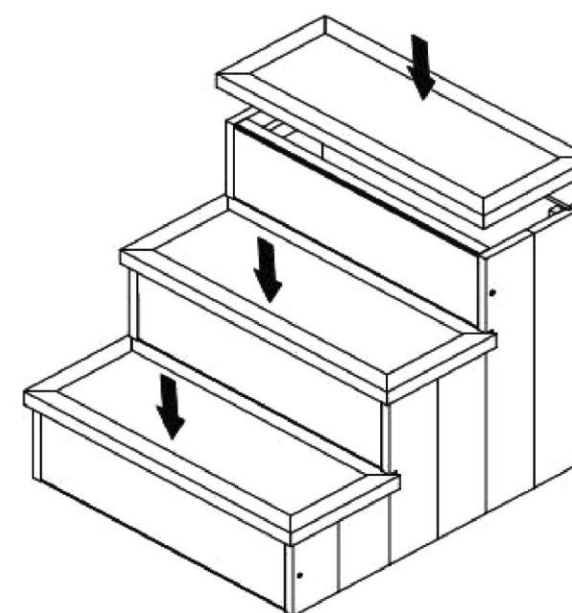
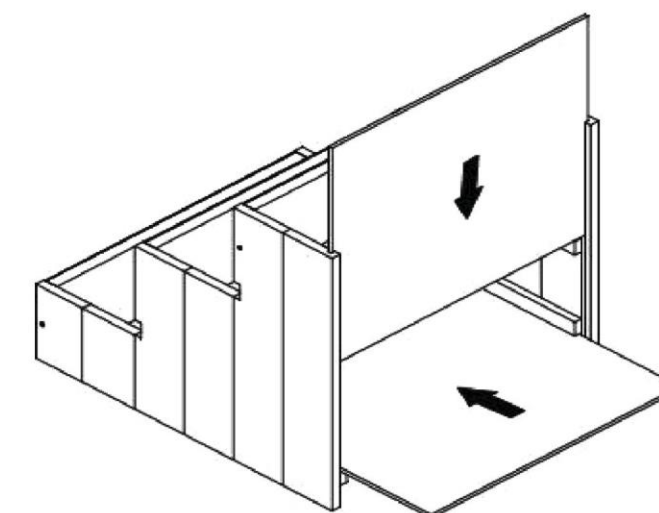
Číslo	Popis	Množství
1	Levý boční panel	1
2	Pravý boční panel	1
3	Střední přední část	1
4	Horní/spodní přední panel	2
5	Horní schod	1
6	Střední/spodní schod	2
7	Zadní panel	1
8	Podlahová deska	1

Číslo	Popis	Množství
A	Šroub	4+1

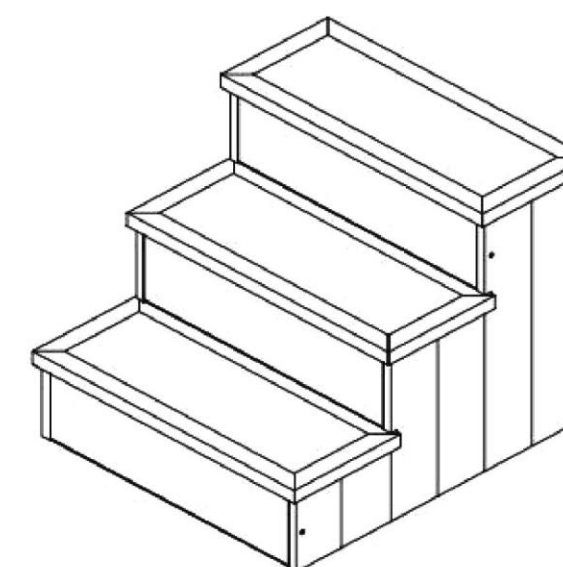
1. Levý a pravý boční panel (1/2) sešroubujte s předními -panely (3/4).



2. Vložte podlahu (8), pak zadní panel (7).



3. Vložte schody (5/6).



4. Dokončeno